

ИЗГРАЖДАНЕ НА ВОДОПРИЕМНА ФИЛТЪРНА СИСТЕМА В МОНИТОРИНГОВИЯ СОНДАЖ

Михаил Петров¹

¹Омикрон АД, 1527, София, ул. „Искър“ № 63, E-mail mihail@ybobg.com

РЕЗЮМЕ: Въз основа на конкретните хидротехнически условия в находище „Асарел“ и според изискванията на мониторинговите изследвания, са представени методични насоки по въпроси, отнасящи се до проектирането и изграждането на водоприемна сондажна филтърна система. Подробно са разгледани конструктивните особености на тръбния филтър, които са съобразени с хидротехническите условия на подземните филтриращи се води и подлежат на мониторингови изследвания

BUILDING UP A WATER – ACCEPTING FILTER SYSTEM IN A MONITORING DRILLING

Mihail Petrov¹

¹Omikron JSC, 1527 Sofia, Iskar str. № 63a, E-mail: mihail@ybobg.com

ABSTRACT: Based on the specific hydro - technical conditions in the field "Assarel" and according to the requirements and monitoring studies are presented methodical guidance on issues related to the design and construction of watertake drilling filtration system. The constructive special feature of the tube filter are treshed out, which comply with conditions of the underground filtrating water and are subject to the monitoring studies.

Въведение: Изграждането на водоприемна система на мониторинговите сондажи е разгледана за условията на рудник „Асарел“. Прокарването на мониторинговите сондажи е представено в Петров (2010) на тази основа се третират конструктивните особености на водоприемната филтърна система.

Хидротехническа характеристика на водоприемната филтърна система за условията на рудник „Асарел“. Водоприемната част е най-отговорния конструктивен елемент от мониторинговия сондаж. Проектирането на водоприемната част на мониторинговите сондажи от рудник „Асарел“ се извършва при следните условия:

- малък дебит на подземните води в сондажите;
- малка скорост на филтриращите се води в естественото им състояние в напукания скален масив;
- различна химическа характеристика на филтрационните води, от нормално състояние с неутрален водороден фактор (pH 7) и такива с киселинен характер (pH<7) и с различно съдържание на метали и сулфати;
- дълбочината на филтрационните води във водоносния пласт (напукания скален масив) достига до 15-16 m.
- интервалът на филтрационните води в скалния масив е от дълбочина

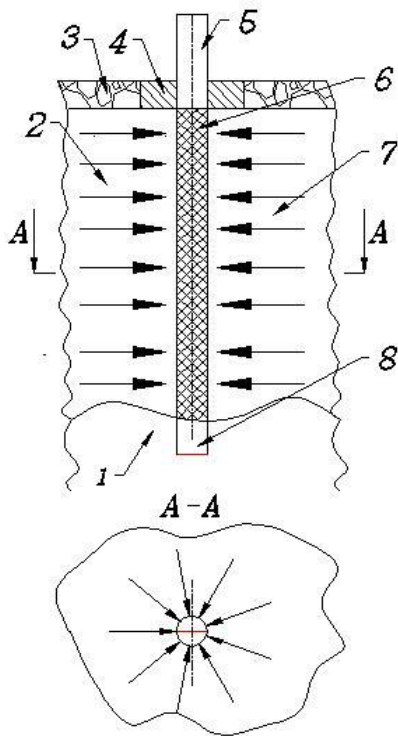
При такива хидрогеоложки условия за целите за мониторинговите изследвания, най-подходяща водоприемна система е тази от типа «филтър със засипка». Тази система се състои от две части: тръбна колона с филтър, разположена по цялата дълбочина на сондажа и гравийна засипка, запълваща пространството между тръбната колона и стената на сондажа. Водоприемната

част на сондажа обхваща цялата дебелина на водоносния пласт.

Хидродинамична характеристика на мониторинговия сондаж. За проектирането на водоприемната система, както и за дефиниране на някои основни параметри на филтрационния поток на подземните води се дава кратка хидродинамична характеристика на мониторинговия сондаж.

В хидродинамично отношение, мониторинговите сондажи на територията на рудник „Асарел“ се характеризират с това, че водоприемните им части обхващат цялата дебелина на водоносния слой (напуканите диорити и андезити). По този критерий мониторинговите сондажи, според хидродинамичната трактовка се определят като «съвършени», според Гълъбов (1985), за разлика от несъвършените, при които това условие не е спазено.

В съвършените сондажи филтрационния поток на водите към сондажа има подчертано радиален характер, както схематично е показано на фиг. 1. С отдалечаването от сондажа характерът на филтрационния поток постепенно се изменя и се определя от конфигурацията на водоносния пласт (разширение или стеснение) и неговото разположение, спрямо хоризонталната равнина. Така описаната ситуация се отнася за водоносни пясъчни пластове, които са хоризонтално разположени и обикновено са от седиментен произход. В тези пластове водните потоци към мониторинговия сондаж имат еднаква скорост на вливане във филтъра.



Фиг. 1 Схема на потока на филтрационни подземни води в свършен мониторингов сондаж

1 – здрави, непроницаеми скали; 2 – напукани (водоносни) скали; 3 – несвързани скални късове; 4 – стоманобетонен фундамент; 5 – надфилтърна тръбна част; 6 – тръбен филтър; 7 – филтарционен воден поток; 8 – утайник на тръбната колона

Тук са дефинирани някои основни показатели характеризиращи хидродинамиката на филтриращите води със сондаж за т.нар. класически случай, отнасящ се за хоризонтален пясъчно-чакълен, водоносен пласт.

Основните показатели на хидродинамиката на подземните води са: общ напор, напорен градиент и коефициент на филтрация.

Общият напор H_0 в дадена точка от филтрационния поток, съгласно известното уравнение на Бернули е

$$H_0 = \frac{\rho}{\tau} + Z + \frac{v^2}{2g}, m \quad /1/$$

където ρ е хидростатичното налягане в дадена точка, N/m^2 ;

τ - силата на теглото на течността, N/m^3 ;

Z - разстоянието от точката до избраната равнина на сравнение (обикновено земната повърхност), m ;

v - скоростта на движение на водния поток, m/s ;

g - земното ускорение m/s^2 .

Общият напор се състои от два компонента: хидростатичен напор H т.е.:

$$H_0 = \frac{\rho}{\tau} + Z, m \quad /2/$$

и скоростен напор H_1 т.е.

$$H_1 = \frac{v^2}{2g}, m \quad /3/$$

Скоростите на филтрационните води в района на рудник „Асарел“ са много малки, респ. стойността на скоростния напор H_1 е пренебрежимо малка, спрямо хидростатичния H . По тази причина общият напор практически е равен на хидростатичния напор.

Хидростатичният напор характеризира потенциалната енергия от водния поток и се измерва в m .

Отношението $\frac{\rho}{\tau}$ от формула /1/ се нарича

пиезометрична височина и по тази причина вертикалните водоснабдителни сондажи в практиката са известни с не много коректното название пиезометри.

Напорен градиент. При движението си филтрационните води изпитват различни съпротивления, от които най-голямо е триенето им със стените на скалните пукнатини и пори. Тези съпротивления се преодоляват с известна част от енергията на водите, респ. от напора. Изменението на напора за единица дължина от филтрационния път на водния поток се нарича **напорен градиент** и се определя от формулата:

$$I = -grad.H = -\frac{dh}{dl} \quad /4/$$

Знакът минус отразява намаляването на напора H с увеличаване на разстоянието по посока на движение на водния поток, в случай към сондаж.

В хидродинамиката на водоснабдителните сондажи се използва понятието *понижение на напора* S , което означава разликата между напора H_t в дадена точка на водоносния пласт в естествени условия преди пускането на водочерпене и напора H в същата точка в произволен момент след започналото водочерпене т.е.

$$S = H_t - H, m \quad /5/$$

Понижението на напора отразява пряко ефекта от действието на водочерпенето, чрез водоприемната част на сондажа и по тази причина се счита за основен елемент от хидродинамичните изчисления на тези съоръжения.

Коефициент на филтрация K е известен от закона на Дарси т.е:

$$V = K.I = -K.grad.H \quad /6/$$

има измерение на скорост и характеризира водното количество, протичащо през единица напречно сечение при напорен градиент единица. Най-често употребяваните единици за напорен градиент са: m/d (метър за денонощие), m/s и cm/s .

Законът на Дарси има линеен характер и отразява ламинарното движение на филтрационните води, при който режим се осъществява този процес. Когато скоростта на филтрация достигне критични стойности, ламинарният характер на движение преминава в турбулентен, но това явление в природата се среща много рядко.

Коефициентът на филтрация K характеризира водопроницаемостта на скалите и се определя чрез опитни водочерпения на сондажите, което изисква няколкократно продължителни изпитвания. За ориентировъчна оценка на филтрацията на водите в различните видове скали може

да се използват експерименталните данни от хидрогеоложките проучвания, напр. Велев и др. (1976). Необходимо е да се отбележи, че в хидрогеолошко отношение филтриращите се подземни води в района на рудник „Асарел“ се различават от гореописания идеален класически случай. Така напр. водоносния паст (напукани диорит и андезити) е от вулканични скали, които обикновено са наклонени спрямо хоризонталната равнина и водните потоци към мониторинговия сондаж имат различна скорост, зависеща от вектора на основния воден поток.

Важна особеност за подземните води в напукания скален масив, както е случая в рудник „Асарел“ е, че движението на потоците се осъществява предимно по широките скални пукнатини. По този начин филтрационното течение е разпокъсано и се превръща в разклонена мрежа от водни артерии разположени в напукания скален масив. При тази ситуация за движението на подземните води в напукан скален масив не може да се приложи закона на Дарси. В случая движението на подземните води е доста сложно явление и може да се опише, чрез диференциално уравнение, зависещо от множество фактори

Тръбна колона с филтър

Тръбната колона с филтъра е основната и най-важна част от водоприемната система на мониторинговия сондаж. От правилното ѝ проектиране и изграждане зависят ефективността и дълготрайността на мониторинговия пункт.

Тръбната колона е съставена от неръждаеми, стоманени, етернитови или пластмасови (поливинилхлоридни) тръби, които се съединяват с разглобяеми или неразглобяеми връзки.

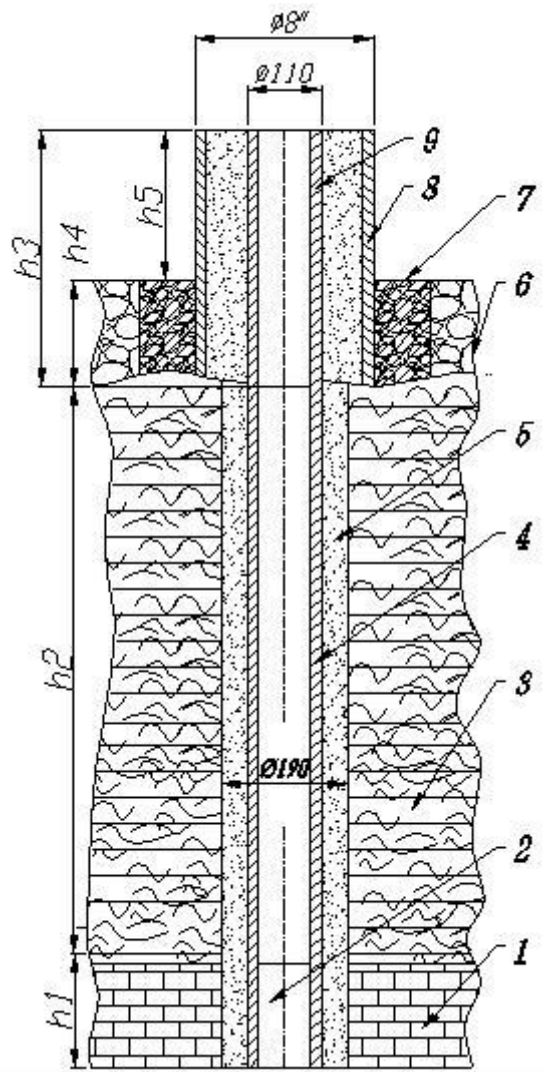
Колоната се състои от входна част 9 (фиг.2), филтър 4 и утайник 2.

Основното предназначение на тръбната колона е вземане на водни проби, чрез филтъра, но има и второстепенна роля за почистването на сондажа чрез потопяема помпа или ерлифт.

Главният фактор за проектиране на тръбната колона е избора на вида на тръбите.

Тръбите от неръждаема стомана, каквито са и обсадните са с най-добри механични и експлоатационни показатели, но са най-скъпи и по тази причина се използват за сондажи с дълбочина над 50 m.

Етернитовите тръби имат добри механични показатели, но са с най-голяма дебелина (от 9 до 34 mm за диаметри от 118 - 504 mm), по-евтини са от стоманените, но са по-скъпи от пластмасовите тръби. Свързването им е с муфи, което увеличава външния диаметър в мястото на снаждане и в тези места е невъзможно пробиването на отвори за филтъра, което е съществен недостатък.



Фиг. 2 Схема на мониторингов сондаж от района на рудник „Асарел“ 1- здрави непроницаеми диорити и андезити; 2- утайник от тръбна колона; 3 - напукани (водоносни) скали; 4 - тръбен филтър; 5 - пясъчно-гравийна засипка; 6 - несвързани скални късове; 7 - стоманобетонен фундамент; 8 - стоманена тръба от стоманобетонния фундамент; 9 - надфилтърна тръбна част.

Пластмасовите тръби имат удовлетворителни механични качества и могат да се използват за мониторингови сондажи с дълбочина 30-40 m. В сравнение със стоманените и етернитовите тръби пластмасовите имат следните предимства:

- устойчиви са против корозия, както в кисела така и в основна водна среда;
- най-технологични са за пробиване на отвори във филтъра. Могат да се пробиват лесно шлицови (правоъгълни) отвори с минимална широчина от 0.5 mm;
- тръбите с диаметър до 125 mm се снаждат една с друга без муфа по метода „нагряване и варване една в друга“. В мястото на снаждането на тръбите от филтърната част от колоната е възможно пробиването на отвори за водата, което е трудно осъществимо при другите водове тръби;
- най-леки са (пет пъти по-леки от стоманените тръби при еднакъв диаметър), което качество ги определя като много удобни за обработка, транспортиране и монтиране в сондажа;
- експлоатационния им срок е най-голям в условията на агресивна водна среда;

- най-евтини са и тръбите с диаметър 125 mm масово се произвеждат у нас.

Според изискванията на мониторинговите сондажи за условията на рудник „Асарел“ най-рационално и евтино е тръбната колона да е съставена от пластмасови тръби с диаметър 110 mm.

Тръбен филтър. Филтърът е основен елемент от тръбната колона, който е с дължина съответстваща на дебелината на напуканите водоносни скали на сондажа, по който се филтрират подземните води. По повърхнината на филтъра са пробити отвори, през които се вливат филтрационните води в тръбната колона.

За мониторинговите сондажи за условията на рудник „Асарел“, филтърът трябва да отговаря на следните специфични изисквания:

- сумарната площ на отворите на филтъра да бъде оптимална, която осигурява скоростта на вливане на филтрационните води във филтъра да става при възможно най-близки стойности до естествената им скорост в скалния масив. При спазването на това условие вливането на водата във филтъра става с най-малко съпротивление;
- да има достатъчна механична якост и дълъг експлоатационен срок;
- да не изменя състава на филтрираната вода от материали на филтъра (ръжда у др.) вследствие на разрушителни процеси;
- да не създава условия за образуване на колматация (натрупване на глинести и фино зърнести частици) на филтъра.

Филтрите се използват основно за водоснабдителните сондажи и въпреки голямото им количество до сега у нас няма специализирано предприятие за промишленото им производство.

По тази причина проектирането и производството на филтри за мониторинговите сондажи се извършва индивидуално за всеки конкретен случай.

Проектирането на тръбния филтър за мониторинговите сондажи се свежда до определяне на основните показатели:

- форма и размери на отворите;
- разположение на отворите по околната повърхнина на тръбата;
- съотношение на сумарната площ на отворите към общата площ на тръбния филтър.

Тъй като основните конструктивни показатели на филтъра зависят от конкретните хидротенически условия, в които е прокаран мониторинговия сондаж, се разглеждат само някои методични въпроси, които могат да се използват при решаването на даден конкретен случай.

Форма и размери на отворите на филтъра. Тези показатели зависят от няколко фактора и трябва да отговарят на специфични изисквания. Основното изискване е формата и размерите на отворите на филтъра да са определени съобразно гранулометричния състав на гравийната засипка. Гранулометричният състав на

засипката се подбира в съответствие с формата и размерите на пясъците и другите механични частици от водоносния пласт (напукани диорити и андезити). При тези условия за мониторинговите сондажи в рудници „Асарел“ е подходящо отворите на филтъра да са с правоъгълна (шлицова) форма, с размери 3-4 x 40-50 mm или с кръгова форма с диаметър 4-5 mm. В случая определянето на отвори с пълна площ се лимитира от малкия дебит на филтрационните води, вливащи се в сондажа.

Формата и размерите на отворите, както и тяхното разположение по повърхността на филтъра зависят и от изискването за осъществяване на скорост на вливане на филтрационните потоци близка до естествената им във водоносния скален масив. Това условие трудно се осигурява, тъй като водоносния слой е наклонен и вливащите се водни потоци във филтъра са с различна скорост. Така напр. в отворите на филтъра, които са разположени напречно на основния воден поток, скоростите на водите са най-големи. Очевидно е, че условието за осигуряване на оптимална скорост на вливане е трудно изпълнимо и по тази причина решението е компромисно.

Показателят съотношение на сумарната площ на отворите към общата площ на филтъра за мониторинговите сондажи не е актуален, тъй като дебита и скоростта на филтрационните води са малки и не се налага изпълнението на изискването за максимална площ на отворите, което е задължително условие за водоснабдителните сондажи.

Размерите, формата и разположението на отворите на филтъра трябва да се определят така че през тях да преминават от 50 до 70 % от дребните фракции на гравийната засипка. След като тези дребни фракции от засипката се изнесат от сондажа при почистването му чрез водочерпене, над отворите на филтъра се образуват устойчиви сводове от по-едри частици за сметка на изнесените дребни частици и по този начин се образува т. нар. естествен филтър. При образуването на естествен филтър на водоприемната система се осигуряват условия за преминаване на филтрационната вода в сондажа с най-малко съпротивление и без механични частици. Следователно проектирането и изграждането на филтрационната система е много важен процес и има голямо значение за ефективната и дълготрайна работа на мониторинговия сондажен пункт.

Пробиване на отворите и разположението им по околната повърхнина на филтъра. Очевидно е, че отворите за водата трябва да са разположени равномерно по околната повърхнина на филтъра. За тази цел най-подходящо е отворите да бъдат разположени шахматно при което се спазва условието междуцентровото им разстояние на съседните отвори да бъде еднакво. За да се изпълни това условие е необходимо пробиването да се извърши на металообработваща машина за точно центроване на отворите.

Кръговите отвори се пробиват ръчни или машинно със свредел, а шлицовите - с дисков фрезер.

Междуцентровото разстояние на отворите зависи от конкретните условия на мониторинговия сондаж. За условията на рудник "Асарел" се счита че най-подходящи са шлицовите отвори, които са разположени съсно на филтърната тръба, а не диаметрално. При диаметралното разположение на отворите съществено се намаляват якостните показатели на тръбния филтър.

Тъй като дължината на филтъра са условията на рудник "Асарел" е по-голяма от дължината на една тръба то за целта се използват две или три тръби, които се снаждат. Отворите за водата се пробиват равномерно по цялата тръбна повърхнина включително и по снажданите участъци.

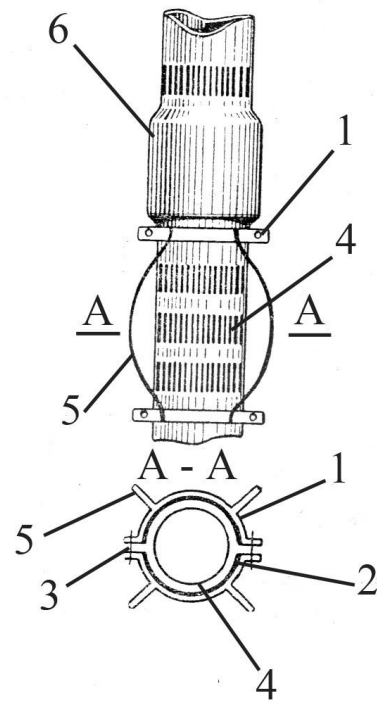
Входна част от тръбната колона. Тази част 9 (фиг. 2) се разполага над филтъра и осигурява технологична връзка на филтъра и утайника с помпения или компресорния агрегати, разположени на работната площадка. Входната част е известна още като надфилтърна част и се състои от същия вид тръби и с еднакъв диаметър, както е на тръбната колона, но по нейната повърхнина не са пробити отвори. Дължината на входната част h_3 се определя от дебелината на фундамента на сондажа h_4 плюс технологичната височина h_5 , която е от 40 до 50 см разположена над нивото на работната площадка. Тъй като за условията на р. „Асарел“ водоносния пласт започва под фундамента на сондажа, то дължината на входната част е сравнително малка и достига до 2-2,5 м.

За повишаване на якостта на филтърния комплект снаждането на отделните тръби осъществено чрез т. нар. топла слобка е препоръчително да се подсили, чрез подходящо метално нитоване.

Утайник. Тази част 2 (фиг.2) се разполага под филтъра и представлява завършващ елемент от тръбната колона. Утайникът е с дължина h_1 от 2-3 м и по конструкция е подобен на входната част на колоната, но долния му край е затворен. Предназначението на утайника е в него да се събират скалните частици преминали през филтъра. Освен това утайникът служи за почистване на тръбната колона при използването на ерлифт. В случая в утайника се разполагат т. нар. смесител на ерлифта от който излиза състения въздух от ерлифтната система.

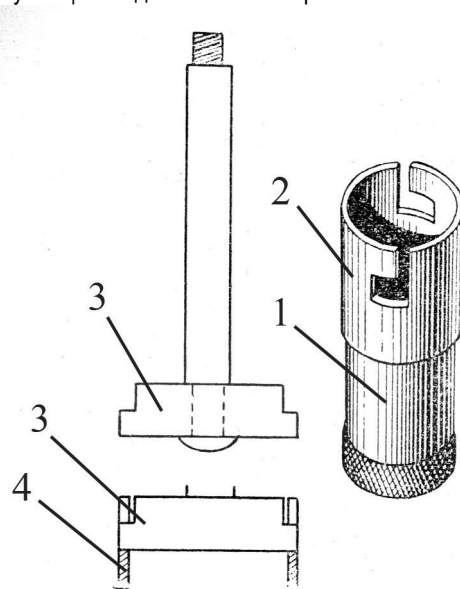
Монтаж на тръбната колона. На работната площадка на сондажа се сглобяват отделните елементи от тръбната колона с дължина съобразена с техническите показатели на спускащо-подемната механизация.

За центрирането на филтъра спрямо сондажния отвор в двата му края се монтират специални центриращи устройства показани на фиг. 3. Устройството се състои от два хамута 1, които чрез вложката 2 и болтовите 3 връзки неподвижно се закрепват към единия край на филтъра 4. Двата хамута са свързани чрез четири еластични стоманени ленти 5 разположени на 90° една спрямо друга. Максималното диаметрално разстояние между две срещуположни ленти е съобразено (равно) с диаметъра на сондажа. По такъв начина се осъществява центрирането на филтъра спрямо сондажа.



Фиг.3 Центриращо устройство за филтъра
1 – хамут; 2 – вложка; 3 – болтови връзки; 4 – филтър; 5 – стоманена лента; 6 – входна част на тръбната колона.

За вертикалното центроване (повдигане и спускане) на филтъра спрямо водоносния пласт, в горния край на тръбната колона 1 (фиг.4) неподвижно е закрепена муфата 2, в която са фрезовани два срещуположни прореза, в които се разполага ключа 3. ключът е закрепен шарнирно към спускащо-повдигателното съоръжение.



Фиг.4 Устройство за вертикално центриране на филтъра спрямо водоносния пласт
1 – тръбна колона; 2 – муфта с прорези; 3 – ключ за връзка на муфата със спускащо-повдигателното съоръжение.

Гравийна засипка.

Гравийната засипка е елемент от водоприемната филтърна система на мониторинговия сондаж. Основното качество на гравийната засипка е, че увеличава радиуса на водоприемната част и подобрява филтрационните свойства на водите около филтровата зона. Гравийната засипка намалява входните скорости на вливане на водите във филтъра и удължава експлоатационният му срок.

Най-подходящ материал за засипването на пространството между филтъра и сондажа е гравийния материал. Гравият е широко използван материал за различни цели в строителството и има различна характеристика. За хидротехнически цели и по специално за филтруване на подземни води гравият се дефинира като несвързани и различно оформени минерални частици с напречно сечение от 1 до 10 mm. Гравият за филтрационни цели обикновено е от седиментен произход.

Материалът предназначен за гравийна засипка трябва да отговаря на изискванията за механична якост и устойчивост срещу химическо въздействие от агресия на води с киселинен характер ($pH < 7$). За гравийна засипка е препоръчително да се използва гравий от магмени скали (гранит, сиенит, диорит, габро, базалт, диабаз и др.) с плътност от 2, 3 до 2,7 t/m³ или здрави седиментни скали (пясъчници и окварцени варовици) с плътност от 2 до 2.4 t/m³.

Не се допуска използването на гравий от карбонатни скали, тъй като са податливи на киселинно въздействие от водите с малък водороден фактор.

Не се препоръчва и използването на ръбести гравийни материали туй като спомагат за бързото натрупване на механични и химични вещества.

Най-подходящ гравийен материал за филтърна засипка е кварцът с добре заоблени зърна от речен произход. С такъв материал се намалява вероятността за задръстване на филтърното пространство и се гарантира възможно максимална пропускливост на водоприемната система на сондажа.

Полагане на гравийната засипка във филтърната система на сондажа. Полагането на гравийния материал в пространството между тръбната колона и сондажа е важна технологична операция от която зависи качеството и дълготрайността на водоприемната система. Има няколко начина за полагане на засипката: директно, ерлифтно и др.

*Препоръчана за публикуване от
Редакционен съвет*

Директният начин е много прост и се извършва при запълнен с вода сондаж. Гравийният материал се подава чрез лопата или друго механично средство от устието на сондажа, като се запълва пространството между колоната и сондажа. Полагането на засипката по този начин е качествено, тъй като материалът се разслоява, поради различната едрина на зърната и различната им скорост във водата. При мониторинговите сондажи дебелината на гравийната засипка във водоприемната система е малка и има голяма вероятност да се образуват т. нар. заслони и джобове (кухини), тъй като се задържат едрите гравийни зърна по неравностите на стената на сондажа и в крайна сметка не се получава равномерен слой. По този начин може успешно да се полага при големи диаметри на сондажа.

Ерлифтното полагане на засипката се състои в това, че гравийният материал се подава в сондажа, запълнен с вода, като в тръбната колона е поставен и действа ерлифт. Изходът на ерлифта е дъното на сондажа и при неговото действие (подаване на сгъстен въздух) се осъществява бавно и регулирано падане на гравийния материал. По този начин се образува равномерен слой на филтрационната засипка. За образуването на качествена структура на филтрационната засипка подаването на гравийния материал не трябва да е по-голямо от 1 m³/h

Заклучение: Разгледана е подробно тръбната филтърна част и гравийната засипка от водоприемната система на мониторинговия сондаж.

За качеството на гравийната засипка основно значение има зърнометричната характеристика на материала, но тъй както този въпрос има специфичен характер не се разглежда в настоящата публикация.

Литература

- Петров, М. С. и др. 2010. Прокарване на сондажи за мониторингови пунктове за подземни води, замърсявани от разработването на медни руди по открит начин. С., *Годишник на МГУ „Св. Иван Рилски“*
- Гълъбов, М.М, 1985. Хидродинамика на подземните вододобивни и дренажни съоръжения, С. „Техника“ 319.
- Велков, М., К. Радев, Т. Д., Попов, С. Д. 1976. Наръчник по строителство на сондажни кладенци, С., Държавно издателство Техника.